



EDICIONES AECI

PUBLICACIONES

DE LA SECRETARIA GENERAL

Z-4168
MEMORIA AECI

Memoria 1992

I. Gabinete Técnico

OC-12191

Z-4168
MEMORIA AECI

Memoria 1992

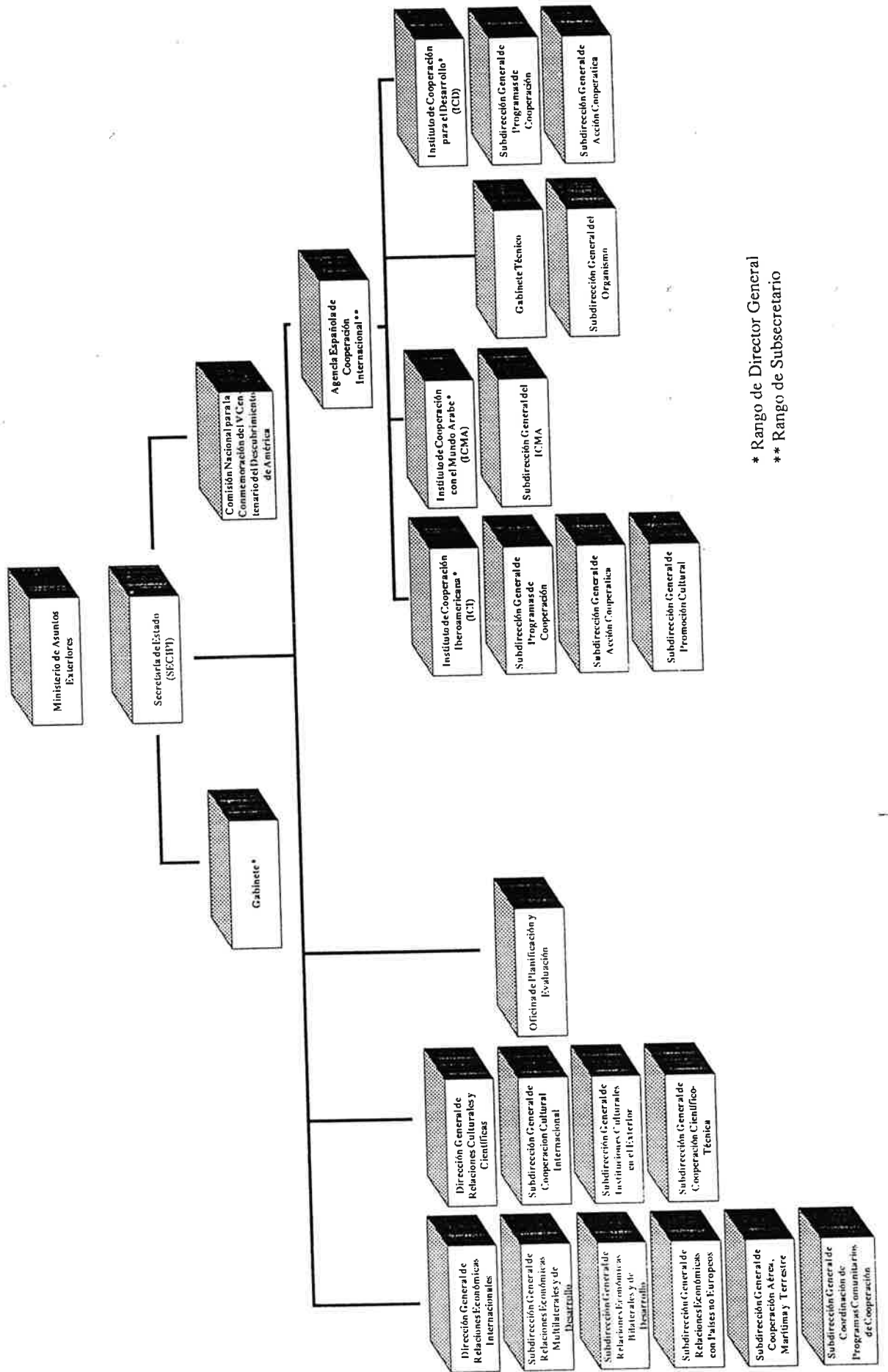
I. Gabinete Técnico

INDICE

| | Página |
|---|--------|
| Organigrama y gráfico de personal | 5 |
| Area de Ayuda Alimentaria y de Emergencia | 15 |
| Gráficos y Cuadros de Ayuda Alimentaria y de Emergencia | 35 |
| Area de Organismos Multilaterales | 65 |
| Apéndice de Selección de Personal | 73 |
| Presupuesto | 81 |

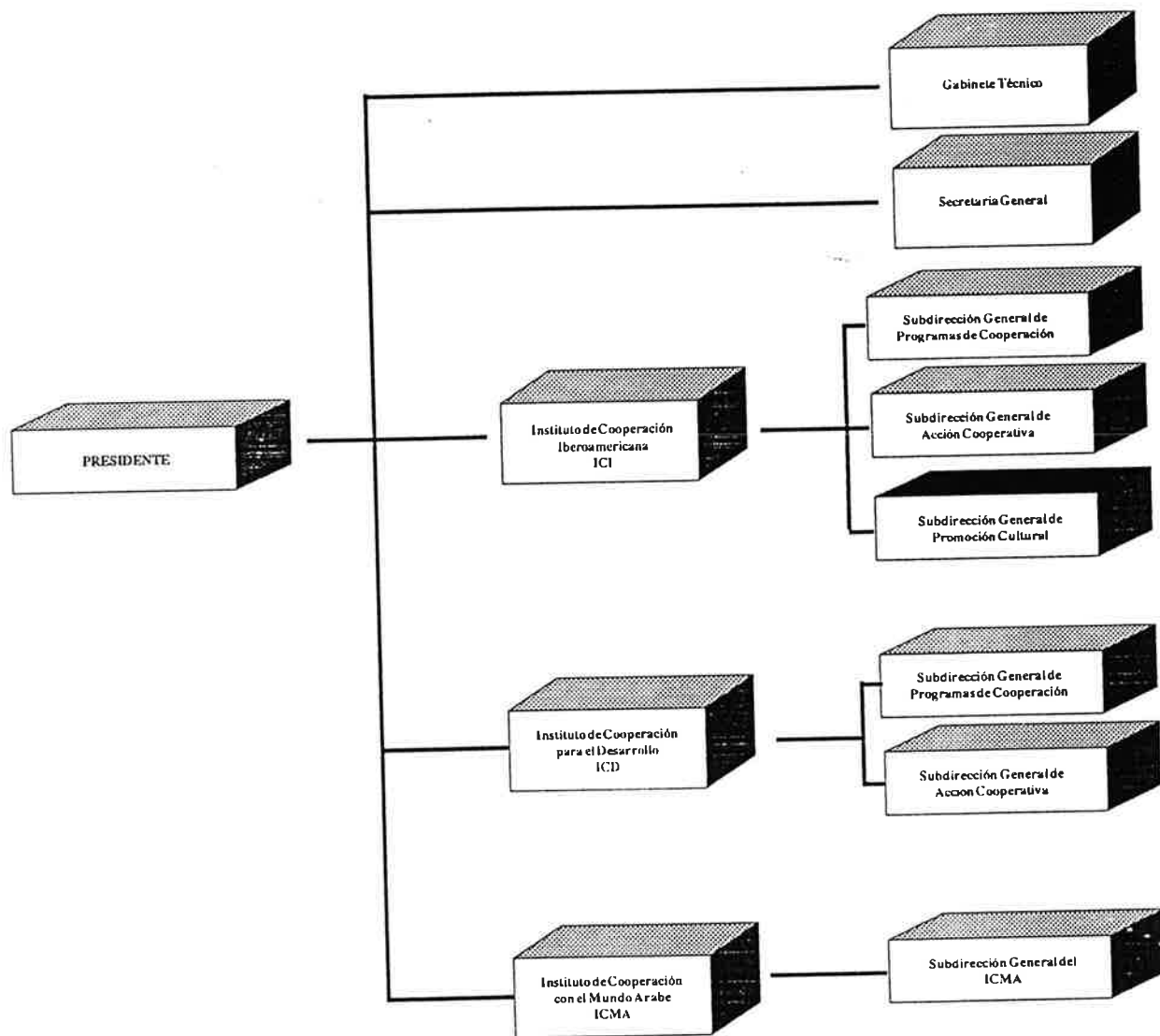
ORGANIGRAMAS Y GRAFICO DE PERSONAL

ORGANIGRAMA DE LA SECRETARIA DE ESTADO PARA LA COOPERACION INTERNACIONAL Y PARA IBEROAMERICA

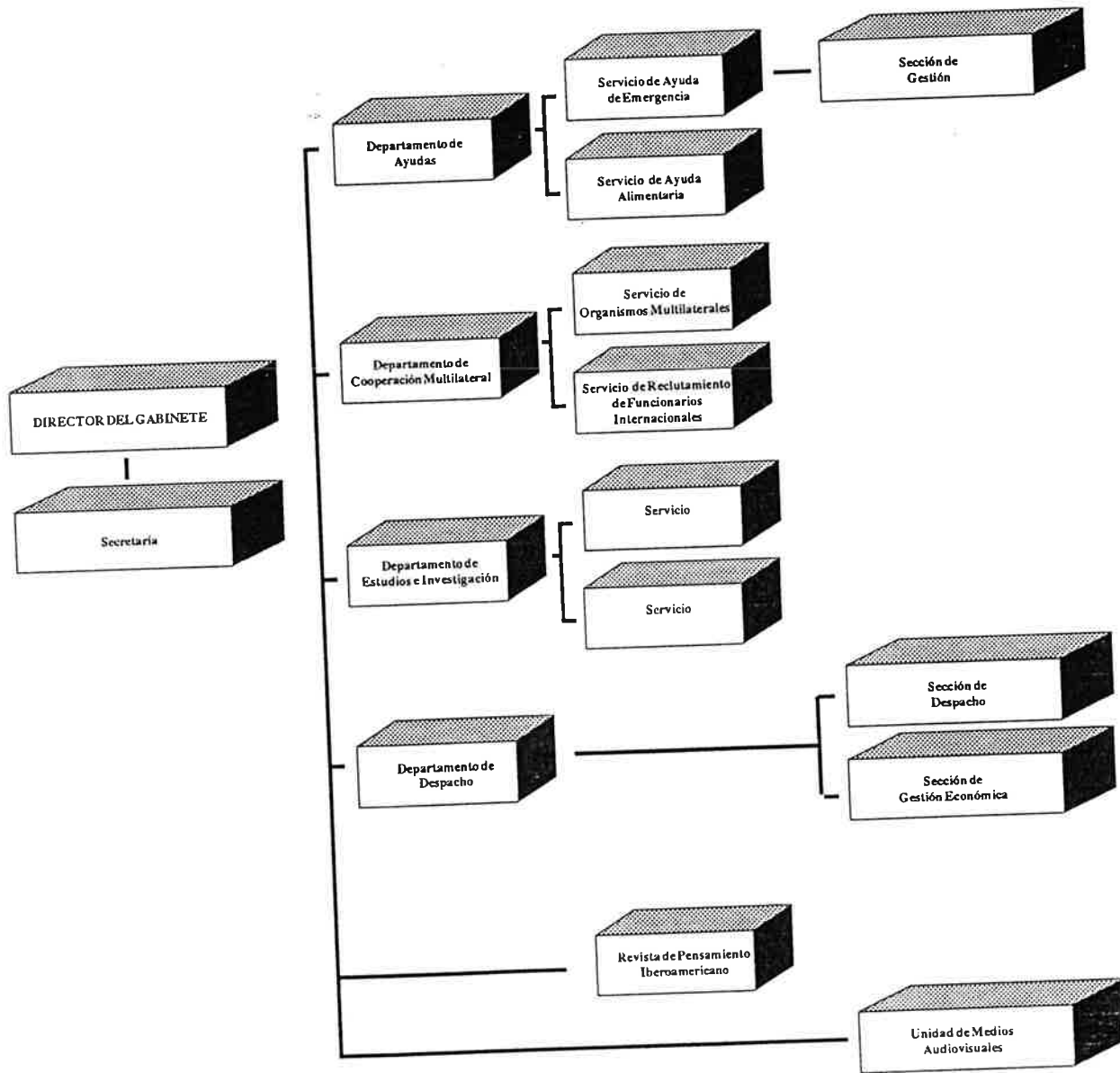


* Rango de Director General
** Rango de Subsecretario

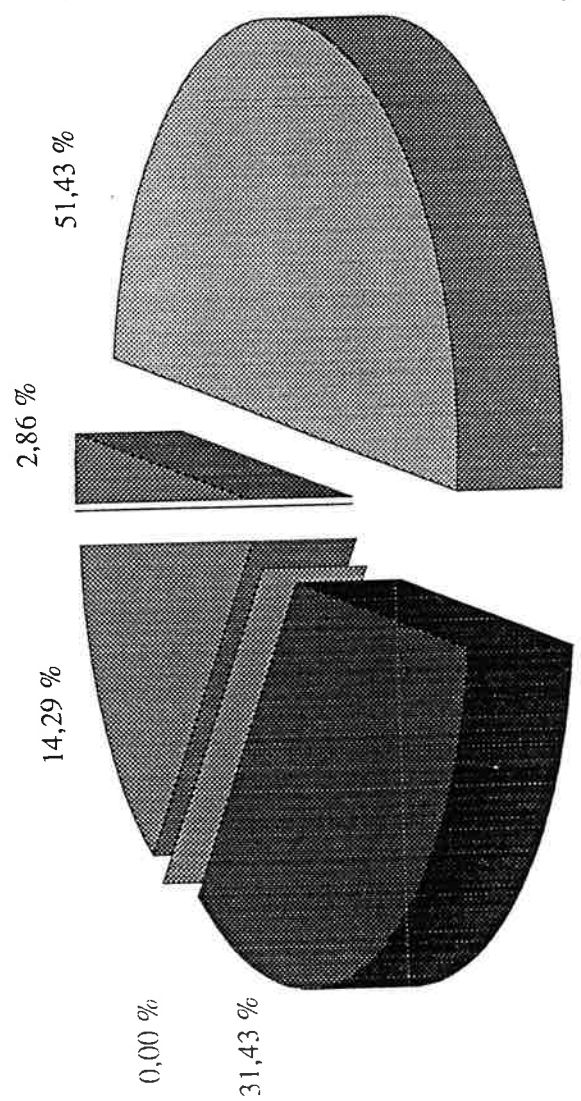
ORGANIGRAMA GENERAL DE LA AECI



ORGÁNIGRAMA DEL GABINETE TECNICO



PERSONAL DEL GABINETE DE PRESIDENCIA A 31 DE DICIEMBRE DE 1992



- Efectivos:
- 1 Altos Cargos (1)
 - 2 Funcionarios (18)
 - 3 Laboral fijo (11)
 - 4 Laboral fuera de Convenio (-)
 - 5 Laboral eventual (5)
 - 6 Contratado administrativo (-)

AREA DE AYUDA ALIMENTARIA Y DE EMERGENCIA

1) AYUDA ALIMENTARIA

A) Presupuesto:

Programa presupuestario: 134 A

Concepto: 494

Crédito inicial: 2.000.000.000 ptas.

Modificación (alta): 1.189.477.102 ptas.

Modificación (baja): -1.860.568.000 ptas.

Crédito final: 1.328.909.102 ptas.

B) Organización y Recursos Humanos

Además del Jefe del Departamento (funcionario, nivel 28) y de las auxiliares para informática y documentación (contratada laboral eventual D^a Pilar Peña Molina) y de coordinación y secretaría del Jefe del Departamento (contratada laboral eventual D^a Ana Isabel Carlero Trillo), el servicio de Ayuda Alimentaria, en sí, se compone de:

1 Jefe de Servicio, nivel 26 (D^a Pilar Perona Larráz) que desde el último trimestre de 1992 ha pasado a realizar otras funciones dentro del Gabinete Técnico.

1 Jefe de Sección, nivel 24 (D^a Susana Velázquez Valoria), vacante hasta el mes de Abril de 1992 en que se adjudicó por concurso.

1 Auxiliar, nivel 12 (D^a Rosario González Rodríguez)

C) Recursos financieros empleados en 1992:

La incorporación de crédito de 1.189.477.102 ptas, se desglosa en:

- 1.053.691.317 ptas procedentes del SENPA, que corresponde a restituciones por acciones anteriores y por tanto a gastos contraídos en ejercicios anteriores que se han venido solapando en los sucesivos presupuestos anuales.

- 135.785.000 ptas corresponden a una acción fiscalizada con anterioridad al 30 de noviembre de 1991 por lo que se incorporó al Presupuesto de 1992.

El recorte presupuestario de 1.860.568.000 pesetas se produjo a mediados de año, afectando al desarrollo de las operaciones programadas para 1992. Se ha dado prioridad a los compromisos adquiridos internacionalmente y a nivel bilateral así como intentando acabar con el solapamiento de las acciones en varios presupuestos para su mejor gestión, control y programación. Se ha pretendido cerrar el ejercicio trasladando los mínimos gastos al presupuesto de 1993 y ejecutando plenamente el crédito disponible total.

Detalle del gasto por acciones:

1) Acciones correspondientes al programa de 1991 realizadas con cargo al presupuesto de 1992.

| | |
|-----------------------------------|---------------------------------|
| 1.1.- MOZAMBIQUE | 130.311.459 ptas ⁽¹⁾ |
| 1.2.- REFUGIADOS SAHARAUIS | 135.785.000 ptas |
| 1.3.- JORDANIA | 168.693.000 ptas |
| 1.4.- CUBA | 120.000.000 ptas |
| 1.5.- PERU | 80.000.000 ptas |
| 1.6.- BOLIVIA,PERU,EL SALVADOR | 284.377.590 ptas ⁽²⁾ |
| TOTAL (1991 con cargo a 1992) (A) | 919.167.049 ptas |

2) Acciones correspondientes al programa de 1992 realizadas con cargo al presupuesto de 1992:

| | |
|----------------------------------|------------------------|
| 2.1.- REFUGIADOS SAHARAUIS | 129.740.580 ptas |
| 2.2.- JORDANIA | 30.000.000 ptas |
| 2.3.- ALBANIA | 50.000.000 ptas |
| 2.4.- SOMALIA (RAIE-PMA) | 74.585.584 ptas |
| 2.5.- ETIOPIA (RAIE-PMA) | 59.668.468 ptas |
| 2.6.- SUDAN (RAIE-PMA) | 14.917.117 ptas |
| 2.7.- PERU | 42.000.000 ptas |
| TOTAL (1992)(B) | 400.911.749 ptas |
| TOTAL (A + B) | 1.320.078.798 ptas |
| SALDO | 8.830.304 ptas |

El grado de cumplimiento del gasto asciende al 99,3%. Quedan pendientes los eventuales gastos extraordinarios derivados de la operación de Bolivia, Perú y El Salvador (acción 1.6) por un total de 6.635.345 ptas. ⁽²⁾, en fase de informe por los Servicios Jurídicos del MAE, así como gastos extraordinarios de la operación a Mozambique realizada en 1991 por un importe total de 11.513.374 ptas. ⁽¹⁾ (acción 1.1)

Ambos gastos, en caso de informe favorable, irán con cargo al presupuesto de 1993.

D) Actividades Desarrolladas

Por acuerdo de Consejo de Ministros de 26 de Junio de 1992, se designó a la Agencia Española de Cooperación Internacional como organismo encargado de la gestión de los envíos de Ayuda Alimentaria del Reino de España, derogándose el acuerdo hasta entonces vigente de 30 de Mayo de 1980 por el cual el Servicio Nacional de Productos Agrarios (SENPA) del Ministerio de

Agricultura, Pesca y Alimentación era el encargado de la gestión de la Ayuda Alimentaria. Se mantiene al Ministerio de Asuntos Exteriores como el responsable de determinar los países beneficiarios, las modalidades y las condiciones de aplicación de la Ayuda Alimentaria. Los productos susceptibles de movilizarse se eligen de común acuerdo entre el Ministerio de Asuntos Exteriores y el Ministerio de Agricultura, Pesca y Alimentación.

Programa de 1991 realizado con cargo a 1992:

| | FECHA LLEGADA |
|--|---------------|
| 1.1. MOZAMBIQUE | |
| 6.000 TM. TRIGO DURO | ABRIL 92 |
| 1.2. REF. SAHARAUIS | |
| 465.000 LATAS CONSERVA | ENERO 92 |
| 39.000 LITROS ACEITE | |
| 250 TM. PASTA ALIMENTICIA | |
| 1.3. JORDANIA | |
| 580.740 LITROS ACEITE | MARZO 92 |
| 1.4. CUBA | |
| 582 TM. LECHE EN POLVO | JUNIO 92 |
| 1.5. PERU | |
| 324 TM. LECHE EN POLVO | JUNIO 92 |
| 1.6. PERU | |
| 3.930 TM HARINA | JUNIO 92 |
| EL SALVADOR | |
| 3.000 TM TRIGO BLANDO | JUNIO 92 |
| BOLIVIA | |
| 160 TM. LECHE EN POLVO Y BUTTEROIL | JULIO 92 |

Programa de 1992 realizado con cargo a 1992:

- 2.1. REF. SAHARAUIS
 450.000 LATAS CONSERVA JULIO 92
 30.000 LITROS ACEITE
 113 TM. LECHE EN POLVO
- 2.2. JORDANIA
 100.000 LITROS DE ACEITE SEPTIEMBRE 92
- 2.3. ALBANIA
 140 TM. ARROZ AGOSTO 92
 150 TM. HARINA
 10.000 LITROS ACEITE
- 2.4. SOMALIA
 5.000 TM. CEREAL(**)
- 2.5. ETIOPIA
 4.000 TM. CEREAL(**)
- 2.6. SUDAN
 1.000 TM. CEREAL(**) NOVIEMBRE 92
- 2.7. PERU
 825 TM. DE TRIGO DICIEMBRE 92

(**) Entregado en efectivo al PMA-RAIE

A efectos de la contribución española al Convenio Internacional de Ayuda Alimentaria dependiente del Convenio Internacional del Trigo (mínimo de 20.000 TM. anuales en cereales o productos similares) la cantidad contabilizada asciende a 17.866 TM. ya que se excluyen todos los productos distintos de cereales, harinas, arroz y pastas alimenticias. La contribución mínima anual de 10.000 TM. de equivalente cereal al PMA-RAIE se ha efectuado este año en efectivo por propia petición del Programa Mundial de Alimentos (PMA).

Actividades en foros internacionales

A parte de las cuestiones bilaterales, así como de las relaciones con empresas y Embajadas de España y OTC que llevan implícitas, también corresponde a este departamento la titularidad del Comité de Ayuda Alimentaria de la Comunidad Europea y el seguimiento y la participación española en temas de ayuda alimentaria de la C.E., como el Grupo de Ayuda Alimentaria del Consejo, el grupo de trabajo de la Comisión, y, eventualmente el Grupo de Cooperación Al Desarrollo del Consejo. A través de estos foros no sólo se aporta la contribución española a la formación de la voluntad comunitaria en este tema, sino que se obtiene y distribuye información privilegiada para las empresas españolas, así como para los Institutos y Embajadas de España, completando así la política bilateral de ayuda alimentaria.

Por otra parte, también se cubren los foros internacionales de ámbito universal, especialmente de la familia de NN.UU., como el Programa Mundial de Alimentos y su órgano de gobierno, el CPA (Comité de Programas y Políticas Alimentarias), y la FAO, incluyendo su Asamblea y el Consejo, todos ellos con sede en Roma. Finalmente hay que hacer referencia al foro reservado a los donantes de ayuda alimentaria, el Convenio Internacional sobre la Ayuda Alimentaria y su Comité de Ayuda Alimentaria, con sede en Londres.

Otras Actividades:

Se ha creado un sistema de información a las empresas sobre licitaciones comunitarias y nacionales. Dicha información que se facilita a unas veinte asociaciones de empresarios especializados en los distintos sectores de productos alimentarios susceptibles de movilización, consiste en información regular de los proyectos aprobados por el Comité de Ayuda Alimentaria de la Comisión Europea así como las licitaciones convocadas por la propia AECI como ayuda alimentaria bilateral. La base de datos de las empresas interesadas en licitaciones de Ayuda Alimentaria engloba unas 200 empresas incluyendo el 100% de las empresas con mayor volumen de exportación y/o comercio exterior de los diferentes productos.

2) AYUDA DE EMERGENCIA

A) Presupuesto:

| | | |
|---|-------|-------------------|
| Programa Presupuestario: | 134 A | |
| Concepto: | 495 | |
| Crédito inicial: | | 250.000.000 Ptas. |
| Saldo final: | | 3.036.036 Ptas. |
| Compromisos pendientes de ejercicios anteriores, a pagar en 1993: | | 16.507.381 Ptas. |

Los ingresos y gastos que han tenido lugar en 1992 se especifican en el cuadro 1.

La modificación presupuestaria a la baja del mes de agosto ascendió a 213.949.000 Ptas, mermando considerablemente la capacidad de respuesta de este departamento ante las catástrofes que se produjeron en el segundo semestre del año, más aún cuando la tragedia de la Antigua Yugoslavia incrementó cuantitativa y cualitativamente la demanda de ayuda humanitaria a esta región.

Este departamento, ante el desequilibrio existente entre los medios disponibles y las necesidades que España debía contribuir a aliviar, optó por intentar sacar el máximo rendimiento posible a los escasos recursos financieros, llevando a cabo operaciones puntuales pero de la máxima efectividad que permitían las circunstancias. Así, y en el caso de la Antigua Yugoslavia, se hicieron dos operaciones sobre el terreno (números 25 y 33) que supusieron el desplazamiento físico de funcionarios de este gabinete a Zagreb para mejor valorar las necesidades previo contacto con las autoridades locales, ahorrar gastos de transporte y asegurar el destino final de la operación.

B) Personal:

Aparte del Jefe del Departamento y de las auxiliares de informática y documentación, ya citados, el servicio de ayuda de emergencia, en sí, se compone de:

1 Jefe de servicio, nivel 26 (D. José María Ferreiro Moreno, nombramiento provisional)

1 Jefe de servicio, nivel 24 (D. José Pérez Rodríguez)

1 Operadora periférica, nivel 13 (D^a. María del Carmen Torets Serrano)

C) Distribución del gasto realizado:

Se realizaron 37 operaciones de emergencia, 25 de las cuales con cargo al concepto presupuestario 495. La lista de las 37 operaciones figura en el cuadro número 2. En la columna de observaciones figuran las ejecutadas con cargo a conceptos presupuestarios diferentes del 495.

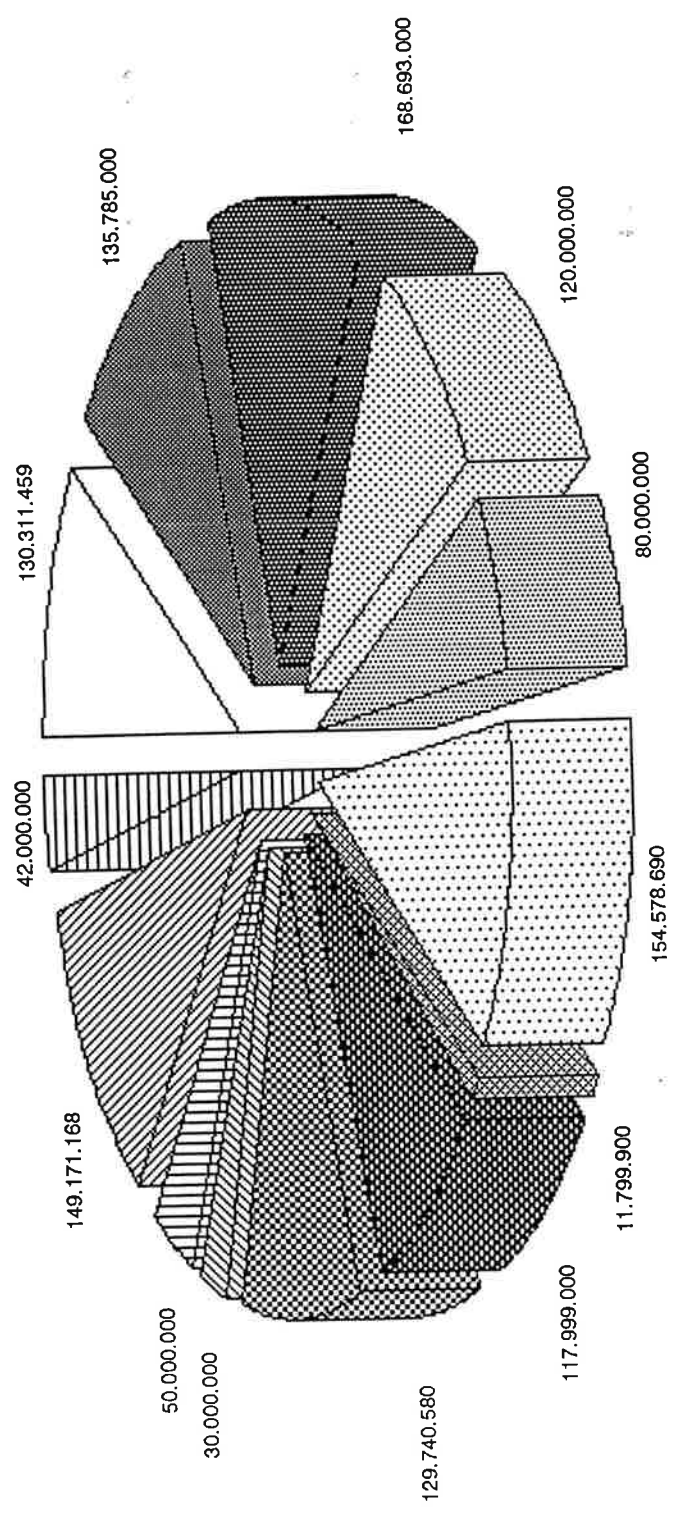
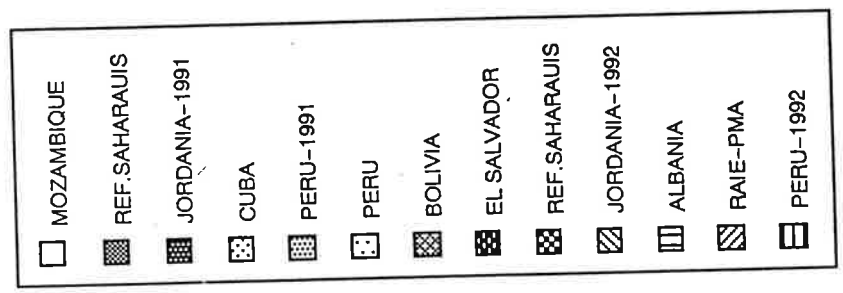
El desglose de las efectuadas específicamente con cargo al concepto 495 figura en el cuadro número 3.

A los 99.841.438 Ptas hay que añadir 100.000.000 Ptas destinadas a Bangladesh, reflejo de un compromiso político adquirido hace años y cuya naturaleza especial justifica que no se incluya entre las 37 acciones ejecutadas, siendo no obstante oportuno reseñar el esfuerzo financiero que ello supone.

**GRAFICOS Y CUADROS DE
AYUDA ALIMENTARIA Y DE EMERGENCIA**

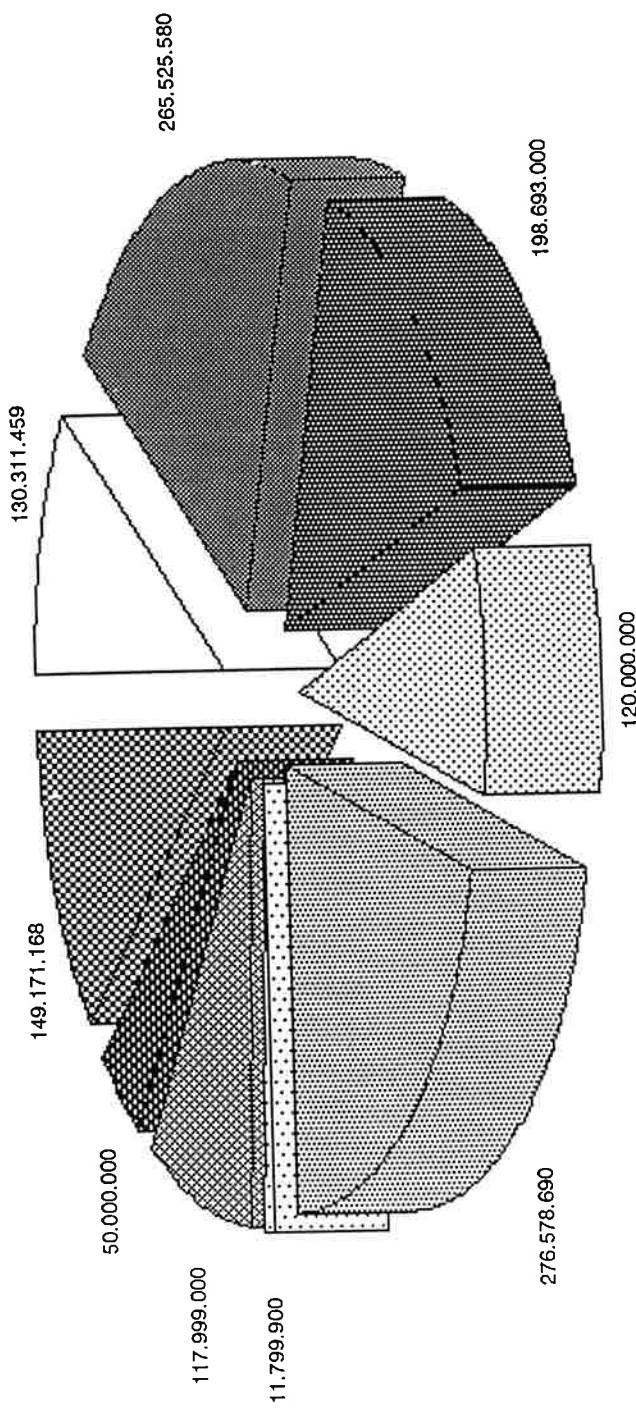
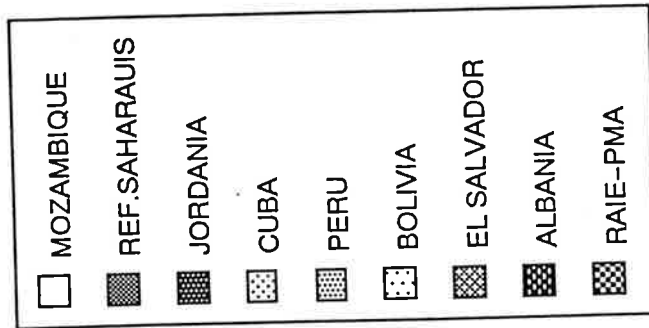
AYUDA ALIMENTARIA 1992

IMPORTE PTS



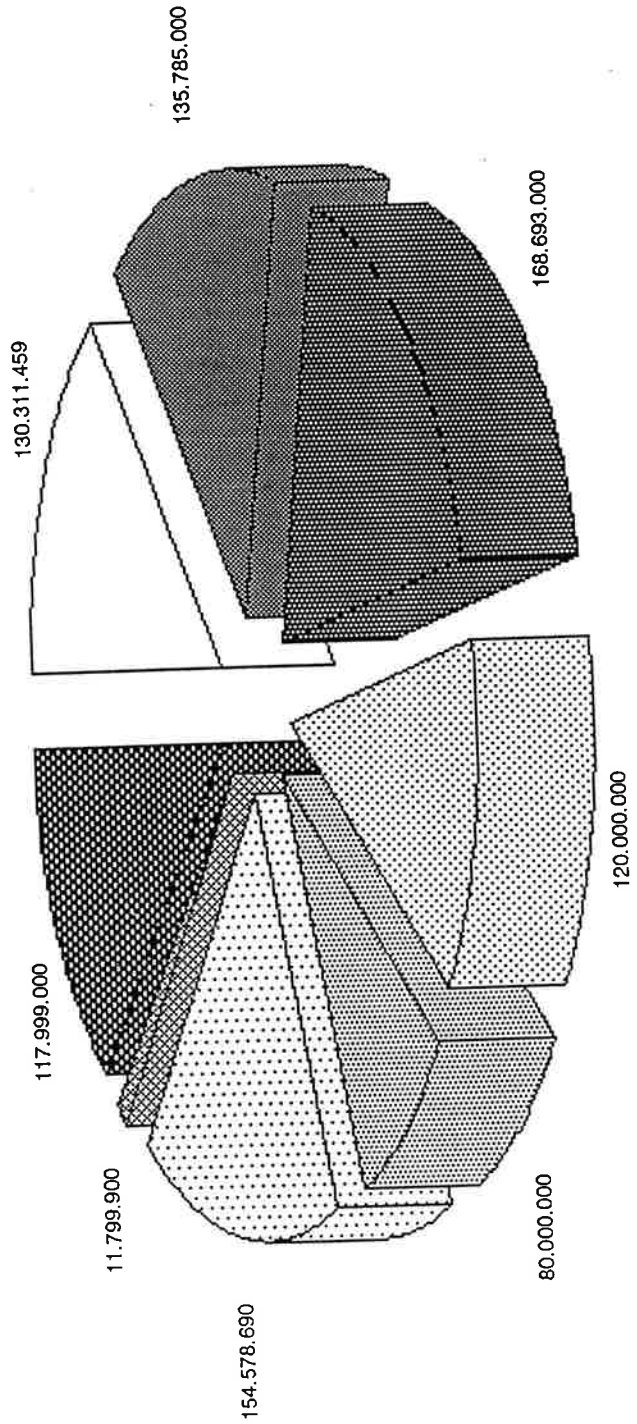
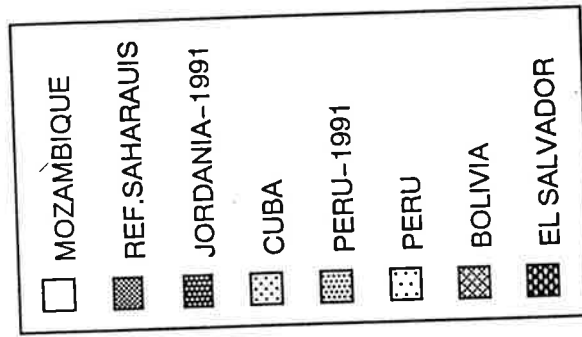
AYUDA ALIMENTARIA POR PAISES 1992

IMPORTE PTS



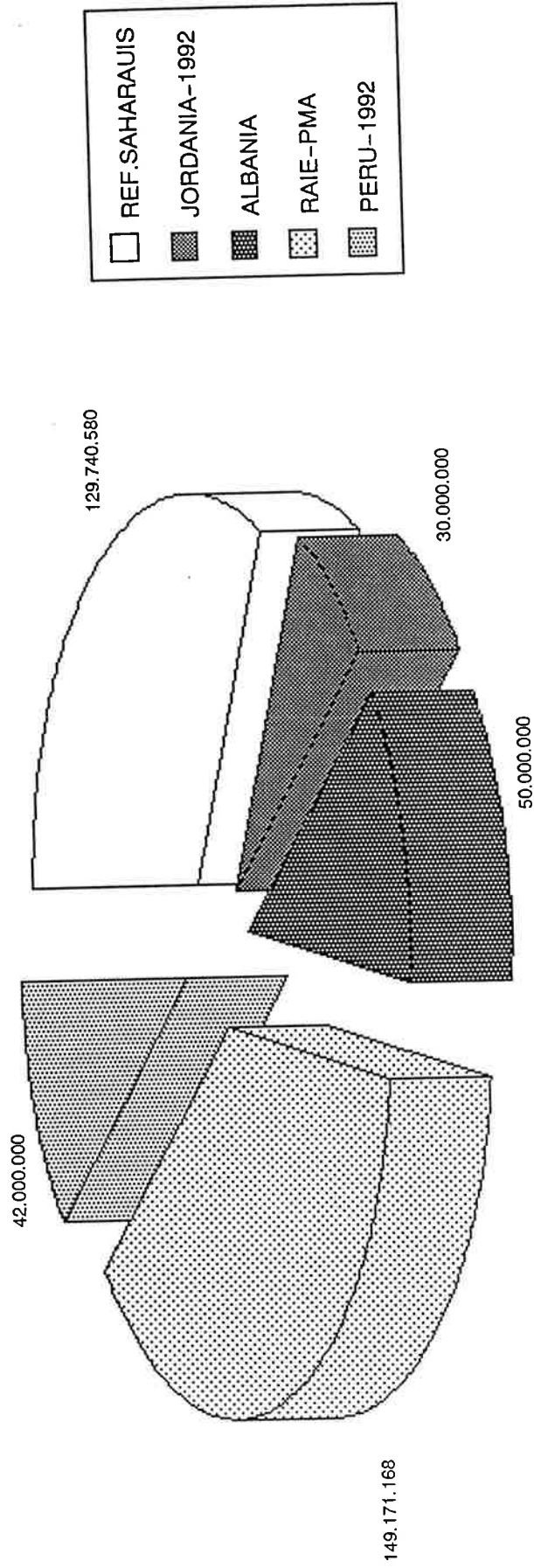
AYUDA ALIMENTARIA 1992 - PROGRAMAS DE 1991

IMPORTE PTS



AYUDA ALIMENTARIA 1992- PROGRAMAS 1992

IMPORTE PTS



149.171.168

CUADRO 1

| CONCEPTO 495 AYUDA DE EMERGENCIA 1992 | |
|--|--------------------|
| CREDITO INICIAL 1992 | 250.000.000 |
| INCORPORACIONES | |
| POR COFINANCIACIONES COMUNITARIAS (PUENTE AEREO- GUERRA DEL GOLFO) | 98.649.056 |
| POR COFINANCIACIONES COMUNITARIAS (2 AVIONES HERCULES C130-GUERRA DEL GOLFO) | 112.120.438 |
| POR COFINANCIACIONES COMUNITARIAS (AYUDA DE EMERGENCIA A BANGLADESH) | 24.119.929 |
| TRANSFERENCIA SECIPI | 100.000.000 |
| OTRAS TRANSFERENCIAS SECIPI | 18.000.000 |
| TOTAL INGRESOS 1992 | 602.889.423 |
| GASTOS | |
| COMPROMISOS PENDIENTES AÑO 1991 | 186.035.922 |
| COMPROMISO BANGLADESH | 100.000.000 |
| ACCIONES REALIZADAS 1992 | 99.841.438 |
| TOTAL GASTOS 1992 | 385.877.360 |
| INGRESOS-GASTOS | 217.012.063 |
| RECORTE | 213.949.000 |
| SALDO FINAL AL 31.12.92 | 3.063.063 |

CUADRO 2

| RELACION ACCIONES DE AYUDA HUMANITARIA DE EMERGENCIA 1992 | | | | | |
|---|---------------|-----------------------------------|--|------------|-----------------------|
| N. | PAIS | MOTIVO | COMPOSICION AYUDA | COSTO | OBSERVACIONES |
| 1 | CUBA | SITUACION SOCIAL | 5.321 KG. MEDICAMENTOS | 21.000.000 | I.C.I. |
| 2 | EL SALVADOR | COLERA | 9.771 KG. MEDICAMENTOS | 738.420 | |
| 3 | RUSIA | SITUACION SOCIAL | 1 AVION DC-8 CARGOSUR (IBERIA) 2 VUELOS | 10.836.665 | |
| 4 | COSTA RICA | COLERA | VACUNAS | 1.360.565 | |
| 5 | NICARAGUA | COLERA | FILTROS PURIFICADORAS | 595.010 | |
| 6 | BOLIVIA | INUNDACIONES (EL BENI) | APORTACION EFECTIVO COMPRAS LOCALES | 2.000.000 | |
| 7 | NICARAGUA | ERUPCION VOLCAN CERRO NEGRO | EQUIPO SANITARIO | 5.932.458 | |
| 8 | BRASIL | COLERA | CONTRIBUCION EFECTIVO COMPRAS LOCALES | 528.000 | A.P.C. |
| 9 | BOLIVIA | COLERA | MEDICAMENTOS | 564.997 | |
| 10 | ARGELIA | SITUACION SOCIAL PUEBLO SAHARAHUJ | 25.537 PARES DE ZAPATOS | 14.400.000 | I.C.M.A. |
| 11 | BOLIVIA | COLERA | INCUBADORAS | 3.960.200 | |
| 12 | LITUANIA | SITUACION SOCIAL | TRANSPORTE/INCUBADORA | 27.350 | |
| 13 | HONDURAS | COLERA | CONTRIBUCION EFECTIVO COMPRAS LOCALES | 2.600.000 | |
| 14 | ALBANIA | SITUACION SOCIAL | 140.000 KG. ARROZ, 150.00 KG. HARINA, 10.000 L. ACEITE | 50.000.000 | AY ALIM. EM. ERG. 494 |
| 15 | MEJICO | EXPLOSION GUADALAJARA | CONTRIBUCION EFECTIVO COMPRAS LOCALES | 10.000.000 | |
| 16 | EX-YUGOSLAVIA | CONFLICTO BELICO | 1 AVION HERCULES C-130 | 7.025.727 | |
| 17 | EX-YUGOSLAVIA | CONFLICTO BELICO | 1 AVION HERCULES C-130 | 7.025.727 | |
| 18 | EX-YUGOSLAVIA | CONFLICTO BELICO | HANDLING AVIONES | 1.850.465 | |
| 19 | NICARAGUA | TERREMOTO/Tsunami | BILLETES AVION ACOGIDA NINOS YUGOSLAVOS | 3.500.000 | |
| 20 | NICARAGUA | TERREMOTO/Tsunami | CONTRIBUCION "CASH" COMPRAS LOCALES | 1.500.000 | |
| 21 | NICARAGUA | TERREMOTO/Tsunami | 800 KG. MEDICAMENTOS (FLETE) | 26.350 | |
| 22 | NICARAGUA | TERREMOTO/Tsunami | 1.000 KG. MEDICAMENTOS | 3.700.000 | M. SANIDAD |
| | | | CONTRIBUCION "CASH" CONSTRUCCION VIVIENDAS | 18.500.000 | |

CUADRO 2

| | | | | | |
|----|------------------|-------------------------------|---|-------------|---------------------|
| 23 | FILIPINAS | VOLCAN PINATUBO | 100 KITS. COCINA + 40 TIENDAS CAMPANA | 4.100.000 | |
| | | | FLETE | 715.366 | |
| | | | 100 TIENDAS DE CAMPANA | 4.095.000 | |
| 24 | EGIPTO | TERREMOTO | FLETE | 464.927 | |
| | | | CONTRIBUCION "CASH" COMPRAS LOCALES | 2.495.497 | |
| 25 | EX-YUGOSLAVIA | CONFLICTO BELICO | 100.620 L. ACEITE DE OLIVA | 30.000.000 | AY ALIM. EMERG. 494 |
| 26 | JORDANIA | SITUACION SOCIAL | 582 TONELADAS DE LECHE EN POLVO | 120.000.000 | AY ALIM. EMERG. 494 |
| 27 | CUBA | SITUACION SOCIAL | 324 TONELADAS LECHE EN POLVO | 80.000.000 | AY ALIM. EMERG. 494 |
| 28 | PERU | SITUACION SOCIAL | 467 KG. MEDICAMENTOS.(FLETE) | 200.000 | |
| 29 | LITUANIA | SITUACION SOCIAL | 11.100 LATAS CONSERVA | 5.000.550 | |
| 30 | EX-YUGOSLAVIA | CONFLICTO BELICO | 20.000 BANDEJAS COMIDA PREPARADA | DONACION | |
| | | | 4.440 LATAS CONSERVA | 2.000.220 | |
| 31 | ALBANIA | SITUACION SOCIAL/INUNDACIONES | 208 PAQUETES MATERIAL ESCOLAR | 999.651 | |
| | | | 5 PAQUETES LIBROS | 2.300.000 | |
| | | | TRANSPORTE CHARTER CARGOSUR IBERIA | | |
| | | | CACESA (CARGA) | 2400000 | A.P. 226.07.40 |
| | | | CONTRIBUCION "CASH" A NACIONES UNIDAS | 2349140 | |
| 32 | AFGANISTAN | SITUACION SOCIAL | CONTRIBUCION "CASH" COMPRAS LOCALES | 8.000.000 | A.P. 226.07.40 |
| 33 | EX-YUGOSLAVIA | CONFLICTO BELICO | CONTRIBUCION "CASH" | 42.000.000 | AY ALIM. EMERG. 494 |
| 34 | CUERNO DE AFRICA | SITUACION SOCIAL | 825 TONELADAS TRIGO | 3.500.000 | NO INFO. CEE |
| 35 | PERU | SITUACION SOCIAL | CONTRIBUCION "CASH" AL CEAR/MPAL | | |
| 36 | EX-YUGOSLAVIA | TRASLADO REFUGIADOS | 870.000 LATAS DE PESCADO, 39.560 L. ACEITE DE OLIVA | | |
| 37 | ARGELIA | REFUGIADOS SAHARAUIS | 80.000 LATAS DE CONSERVAS DE CARNE. Y | 129.740.580 | AY ALIM. EMERG. 494 |
| | | | 113.250 KG. DE LECHE EN POLVO | | NO INFO A CEE |

CUADRO 3

| DESGLOSE COSTO ACCIONES AYUDA DE EMERGENCIA 1992 A.P.495 | |
|---|-------------------|
| | 738.420 |
| EL SALVADOR (COLERA) | 10.836.665 |
| RUSIA (2 AVIONES CARGOSUR/IBERIA) | 1.360.565 |
| COSTA RICA (COLERA) | 595.010 |
| NICARAGUA (COLERA) | 2.000.000 |
| BOLIVIA (EL BENI) | 5.932.458 |
| NICARAGUA (VOLCAN CERRO NEGRO) | 564.997 |
| BOLIVIA (COLERA) | 3.960.200 |
| BOLIVIA (COLERA/INCUBADORAS) | 27.350 |
| LITUANIA (TRANSPORTE INCUBADORAS) | 2.600.000 |
| HONDURAS (COLERA) | 10.000.000 |
| MEJICO (EXPLOSION GUADALAJARA) | 9.237.377 |
| EX-YUGOSLAVIA (AVION HERCULES C-130) | 1.850.465 |
| EX-YUGOSLAVIA (MANTENIMIENTO AVIONES SARAJEVO) | 3.500.000 |
| EX-YUGOSLAVIA (BILLETES AVION NINOS YUGOSLAVOS) | 1.500.000 |
| NICARAGUA (TERREMOTO/CASH) | 26.350 |
| NICARAGUA (FLETE MEDICAMENTOS) | 18.500.000 |
| NICARAGUA (CONSTRUCCION VIVIENDAS) | 1.100.000 |
| FILIPINAS (VOLCAN PINATUBO/KITS) | 715.366 |
| FILIPINAS (VOLCAN PINATUBO/FLETE) | 4.095.000 |
| EGIPTO (TERREMOTO/TIENDAS) | 464.627 |
| EGIPTO (TERREMOTO/FLETE) | 2.495.497 |
| EX-YUGOSLAVIA (CASH COMPRAS LOCALES) | 200.000 |
| LITUANIA (FLETE MEDICAMENTOS) | 5.000.550 |
| EX-YUGOSLAVIA (LATAS CONSERVA/BARCO) | 2.000.220 |
| ALBANIA (LATAS CONSERVA) | 999.651 |
| ALBANIA (MATERIAL ESCOLAR) | 2.300.000 |
| ALBANIA (FLETE/AVION CHARTER CARGOSUR-IBERIA) | 2.349.140 |
| EX-YUGOSLAVIA (CONTRIBUCION CASH) | 999.652 |
| NICARAGUA (MATERIAL ESCOLAR) | 16.837 |
| CUBA (COLERA) | 90.719 |
| COLOMBIA (MATERIAL ESCOLAR) | 284.322 |
| INTERESES DEMORA VAPORES SUARDIAZ | 3.500.000 |
| SUBVENCION A CEAR/MPAL-TRASLADO REF. DE YUGOSLAVIA A ESPANA | |
| TOTAL PAGADO 1992 | 99.841.438 |

DISTRIBUCION AYUDA DE EMERGENCIA POR ZONAS GEOGRAFICAS - 1992

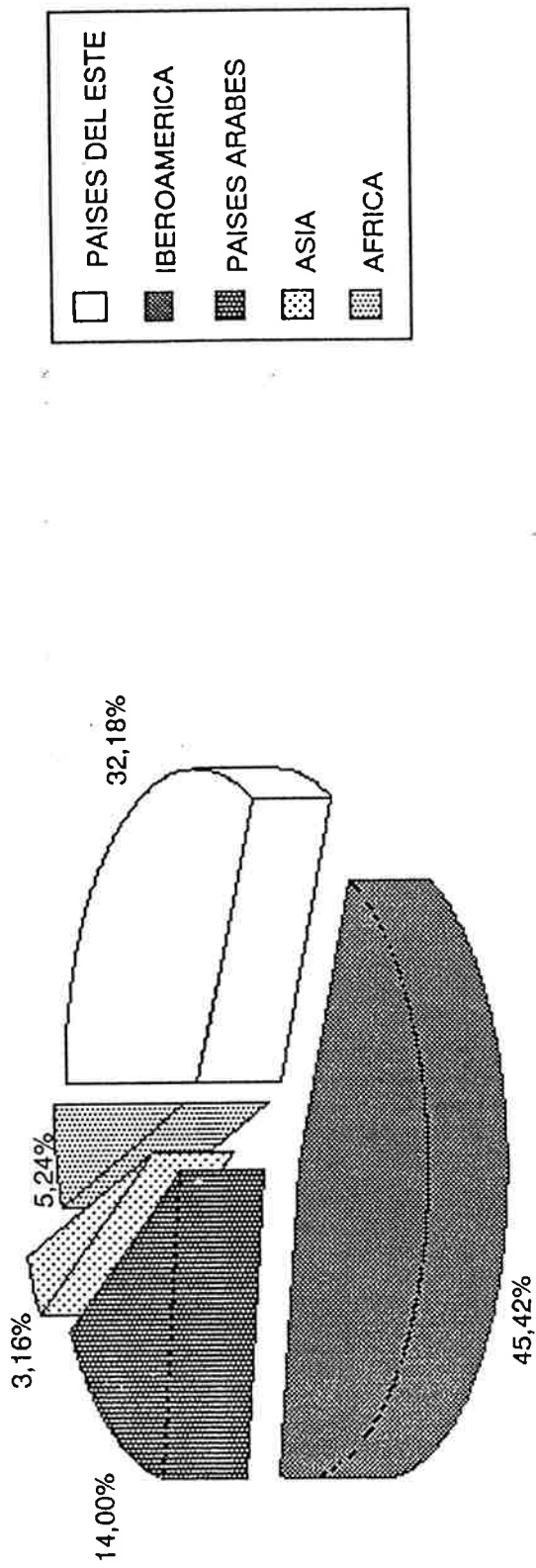


GRAFICO N.1

DISTRIBUCION CAUSAS AYUDA DE EMERGENCIA - 1992

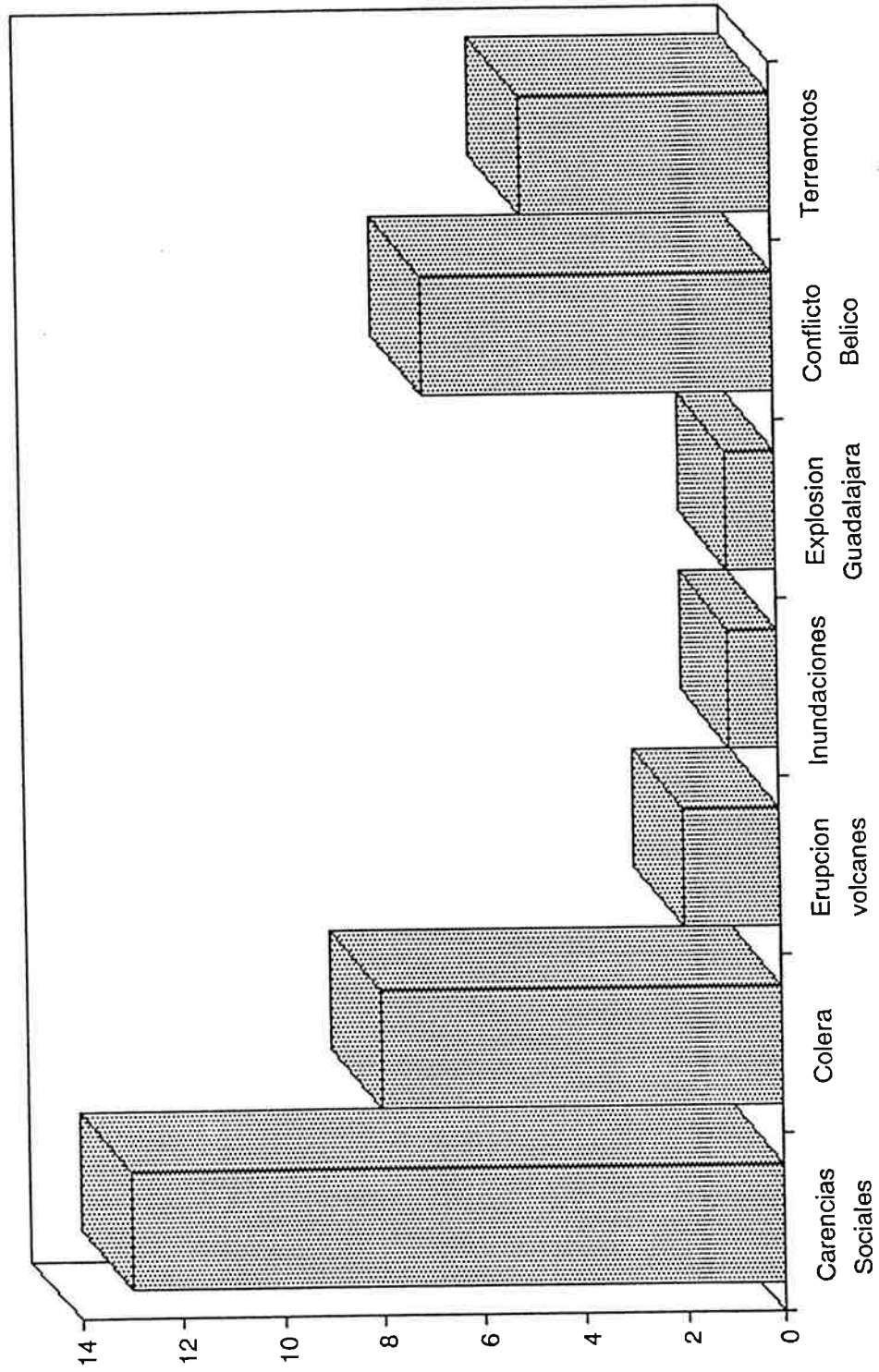


GRAFICO N.2

AYUDAS DE EMERGENCIA - 1992

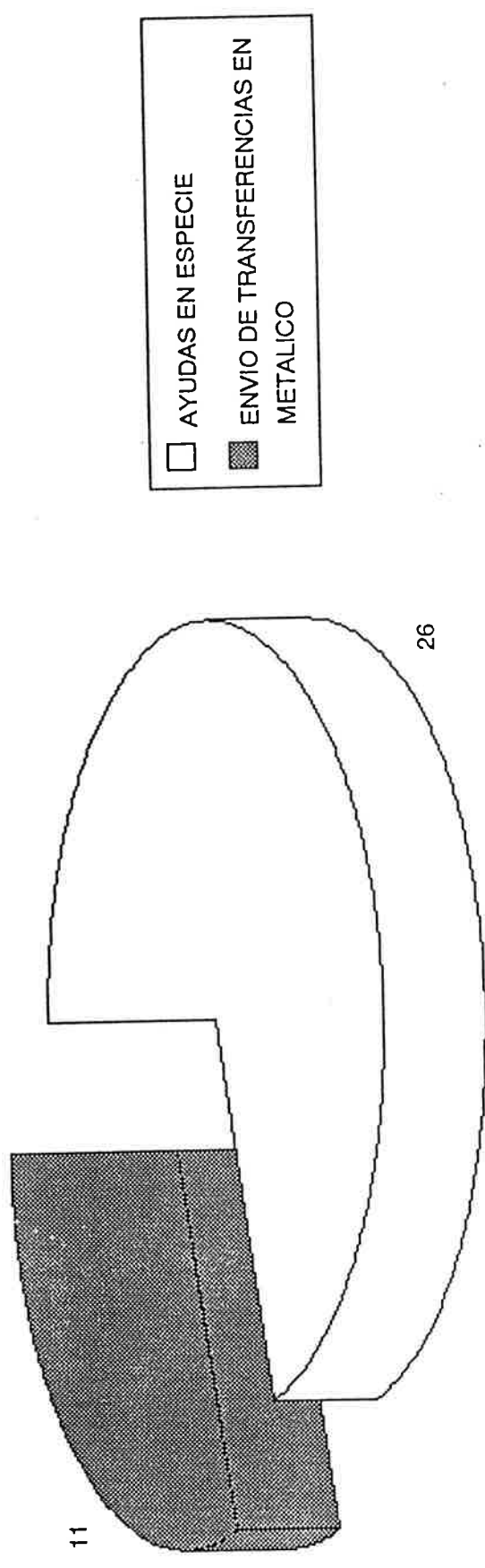
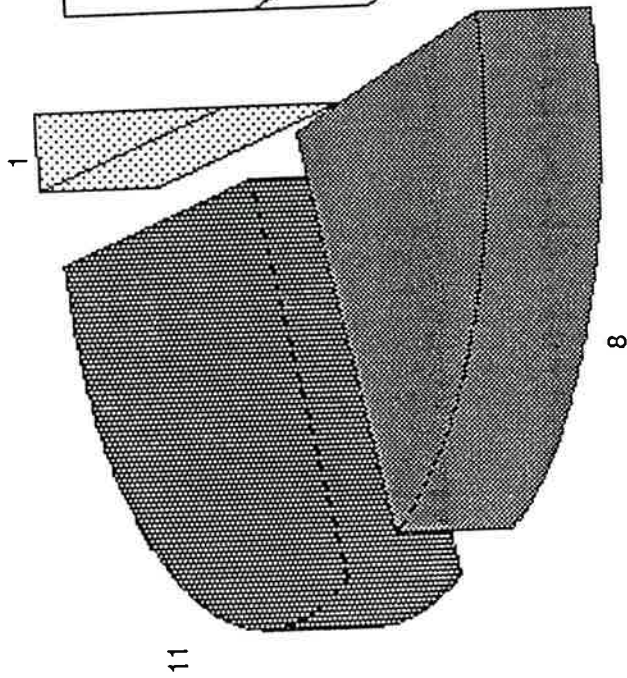


GRAFICO N.3

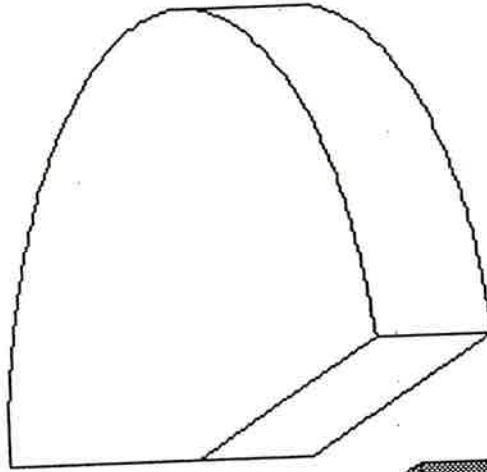
AYUDAS DE EMERGENCIA 1992 - FORMAS DE ENVIO



11

8

1



17

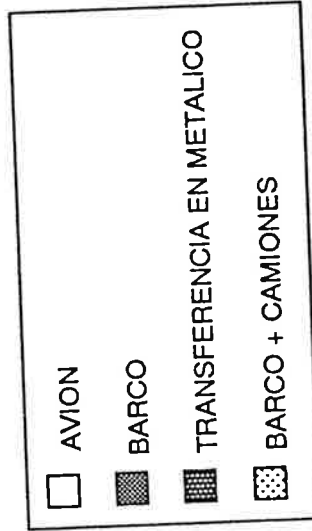


GRAFICO N.4



REPARTO AYUDA ALIMENTARIA DE EMERGENCIA A.P. 494 - 1992

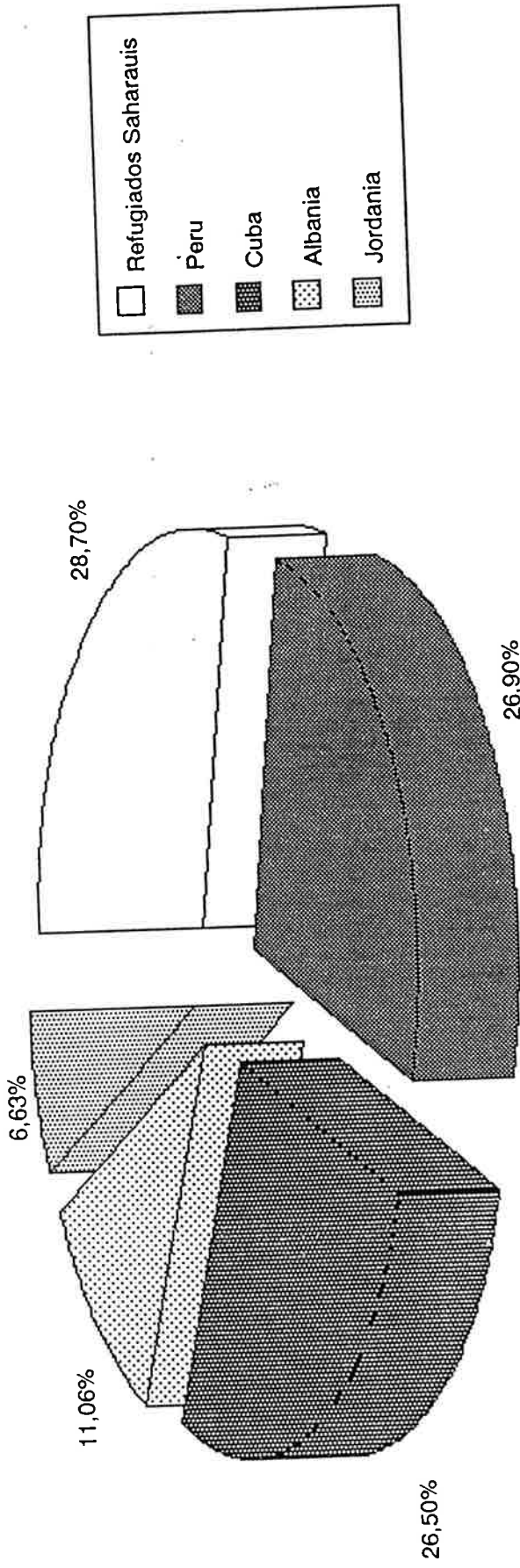


GRAFICO N .5

REPARTO AYUDA ALIMENTARIA DE EMERGENCIA A.P. 494 - 1992

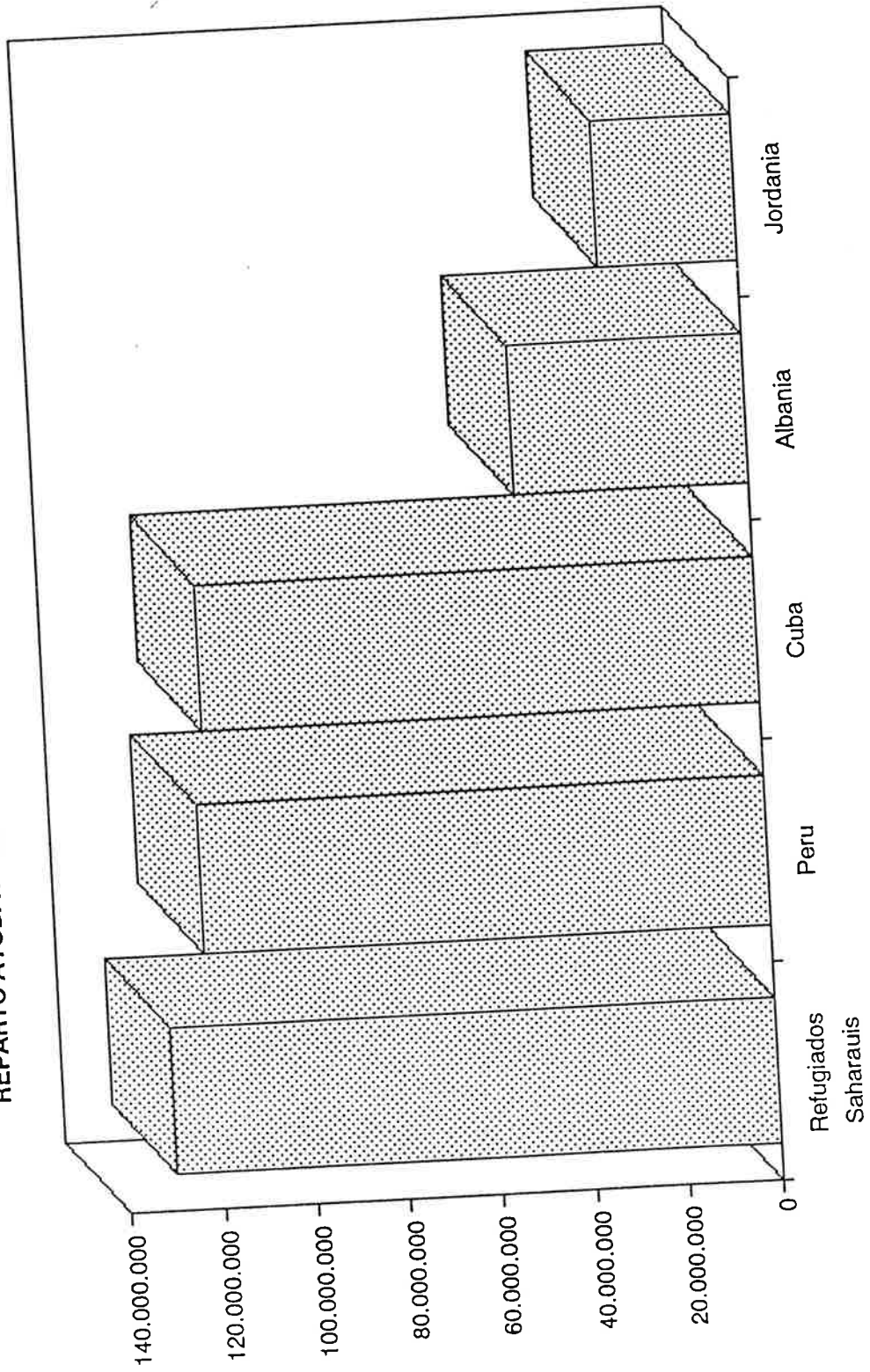


GRAFICO N.6

AREA DE ORGANISMOS MULTILATERALES

I.- INTRODUCCION

El Area de Organismos Multilaterales se ha ido conformando dentro del Gabinete Técnico en torno a la Presidencia de la AECI en la delegación española ante diversos Programas y Agencias de Naciones Unidas dedicadas a la Cooperación Técnica al Desarrollo.

Presencia necesaria por razón de la materia y presencia activa por haber dejado atrás el estatus de país receptor de ayuda y pasar al de donante, reforzado ahora al ser miembro España del CAD (OCDE), desde diciembre de 1991.

Este Area completa la perspectiva bilateral que practican los tres Institutos en que se estructura la AECI y la que a través de la CEE lleven a cabo esos mismos Institutos y otras Unidades del Gabinete Técnico como la de Ayuda Alimentaria y de Emergencia y la que se efectúe desde la Secretaría de Estado para la CEE del Ministerio de Asuntos Exteriores. La completa desde la vertiente de la Asistencia Técnica practicada por los Organismos Multilaterales de carácter no financiero de Naciones Unidas. El seguimiento de las relaciones con los Organismos Financieros la protagoniza el Ministerio de Hacienda.

Estos Organismos Multilaterales, comprenden a todos los Programas y Fondos de Cooperación creados por el Consejo Económico y Social de Naciones Unidas como el PNUD, PNUMA, FNUAP, UNICEF, UNCTAD, por ejemplo, e igualmente la presencia se extiende a los grandes organismos especializados de NU como OIT, FAO, UNESCO, OMS, ONUDI, o los más pequeños como OMI, UIT, ya sea directa o indirectamente.

En definitiva lo que se persigue con estas instituciones es incrementar la presencia española en su estructura organizativa y en la ejecución y seguimiento de los Programas y proyectos multilaterales de asistencia técnica al desarrollo. Esta participación afecta por ello no sólo a la Administración del Estado, Autonómica, Local e Institucional, sino al resto de la sociedad civil, es decir: Expertos/as, Empresas y ONG's.

Esta Unidad va creciendo en torno a un núcleo ya existente dedicado al reclutamiento de personal español para los concursos internacionales convocados por el sistema de Naciones Unidas. En especial este servicio de reclutamiento mira a la presentación de candidatos al Programa de Junior Professional Officer en el marco de los correspondientes Convenios firmados con el PNUD y la CEE, y el Programa de Voluntarios de Naciones Unidas.

II.- OBJETIVOS GENERALES

- 1.- Mejorar y estrechar nuestra relación de intercambio con los OO.II. de asistencia técnica para el desarrollo.
Aumentar nuestra presencia en sus filas.
Mayor conexión Proyectos/Empresas/ONG.
Mayor peso en los criterios e intereses de SECIPI y AECI en los órganos de decisión de estos OO.II., tales como Consejos de Administración, Consejos Ejecutivos, Comités, Bureaux, Comisiones Mixtas, etc.
- 2.- Participar en proyectos que respondan a los criterios del área y se cuente con recursos para ello.
- 3.- Estar en situación de dar respuesta ágil y servicio a la Presidencia de la AECI y a la Dirección de su Gabinete Técnico.

III.- ACTIVIDADES

- 1.- Recepción, lectura, clasificación y distribución de la documentación relativa a OO.II. Puede tratar de temas de Organización Interna, informes de actividad, convocatoria de reuniones, resoluciones y recomendaciones, etc.

La distribución se lleva a cabo en función de la materia a los Institutos encuadrados en la AECI, otros Ministerios, Asociaciones Empresariales y varios.

- 2.- Asistencia a las convocatorias de reuniones organizadas por los Organismos internacionales de Cooperación, elaboración de las correspondientes notas informativas y seguimiento de los compromisos adquiridos por la AECI en las mismas; hasta la fecha, y al margen de las ya reseñadas en la memoria de 1991, cabe destacar las siguientes:
 - Asistencia a reuniones organizativas y ordinarias del PNUD (Nueva York, febrero y junio de 1993).
 - Asistencia a la Conferencia Europea sobre Población (Ginebra, marzo 1993).
 - En colaboración con el ICI, preparación y seguimiento de un "Taller" sobre "Educación y Medio Ambiente", organizado en el Centro Norte-Sur del Consejo de Europa (Barcelona, noviembre 1992).

- En colaboración con el Ministerio de Educación, preparación y seguimiento del Foro organizado por el Centro Norte-Sur, en colaboración con el gobierno de Austria, sobre "Educación, Medio Ambiente y Derechos Humanos" (Viena, enero 1993).
- Asistencia a reunión anual informal de países donantes del CAD sobre PNUD, UNICEF y F.N.U.A.P. (Helsinki, enero 1993).
- Asistencia a reunión Comunitaria de Expertos en Población y Planificación Familiar (Bruselas, 21 de abril de 1993).
- En colaboración con el ICI y el ICD, y OTC's respectivas, preparación de documentos de valoración de programas plurianuales del F.N.U.A.P. en Guatemala, Colombia y Guinea Ecuatorial (que serán discutidas en reunión ordinaria Consejo de Administración F.N.U.A.P., en junio de 1993).
- Asistencia a reunión Consejo de Administración F.N.U.A.P. en Nueva York (junio 1993).
- Participación en el Comité Nacional encargado de la preparación de la Conferencia Mundial sobre Población y Desarrollo (El Cairo, septiembre 1994).

APENDICE SELECCION DE PERSONAL

SERVICIO DE SELECCION DE PERSONAL PARA ORGANISMOS INTERNACIONALES DURANTE 1992

El Servicio de Reclutamiento ha tenido una gran actividad durante el 92, notándose desde el final del verano un notable incremento de solicitudes para trabajar en los Organismos Internacionales.

Aparte de las personas interesadas por la Cooperación que siempre han preguntado por posibilidades de trabajo en países en desarrollo, se ha notado la incidencia del paro. Gente de todas las edades y carreras se han interesado por la posibilidad de trabajar en el extranjero.

Desgraciadamente, la oferta de vacantes en las Agencias de Naciones Unidas han sido más escasas y, sobre todo, con características muy difíciles de reunir por candidatos que no tuviesen experiencia de trabajo en estos Organismos. Ha habido muy poca, casi nula, oferta para asistencia técnica y si, en cambio, muchos puestos en "Sede" que, como es lógico, son cubiertos por el personal que ya lleva trabajando en el organismo desde hace muchos años.

La ONUDI, que tiene en su "Roster" a expertos españoles de alto nivel y que sobre todo, contrata a consultores para misiones de corta duración (de uno a seis meses) no ha contratado e incluso ha cancelado contratos, por ejemplo un experto en Peletización, otro en Polímeros y otro en Curtido de pieles).

El Programa de Voluntarios de Naciones Unidas es, en cambio, el que por los pequeños sueldos que ofrece a los expertos y, por consiguiente, consigue abaratar costos del programa ya que a un experto se le suele pagar de cinco a seis mil dólares y a un voluntario unos mil. Este año por este programa se han interesado personas concienciadas por los problemas que han vivido los distintos países con guerras, desastres naturales, etc. Por otra parte, la contratación posterior a los dos años de la misión está siempre asegurada.

Desgraciadamente, por nuestro recorte presupuestario no hemos podido cumplir totalmente con el compromiso que habíamos firmado con Voluntarios para llevar a cabo un plan especial titulado "Quinto Centenario". De todas formas, han salido y están saliendo los diez voluntarios comprometidos y han sido incluidos en el "Roster" unos quince más.

En cuanto al interés de los jóvenes por trabajar en OO.II. va creciendo de una manera impresionante. Las llamadas de estudiantes de últimos cursos de la Universidad, los numerosos seminarios que se organizan en Facultades, las ONG's

creadas por jóvenes licenciados, la petición para que se den charlas sobre posibilidades de trabajo en Naciones Unidas en estas Facultades o en centros de juventud, etc, lo demuestran. Y prueba palpable de este interés es el número de candidatos que se presentan a las convocatorias para JPO. Hace tres años las solicitudes para las diez plazas de este programa fueron doscientas, las de hace dos años fueron cuatrocientas y este año los aspirantes superaron las mil quinientas, para las sólo cinco plazas que se pudieron ofrecer.

La contratación posterior de los JPO va siendo cada año mayor. Han superado las pruebas del MPT cuatro candidatos españoles, a pesar de que el número de ofertas en este programa se ha reducido en estos tres últimos años de treinta a dieciocho plazas a "repartir" entre los JPO de todos los países. Piénsese que Holanda, por ejemplo, sufraga ciento cincuenta JPO anualmente. Otros dos JPO han sido contratados por el PNUD en Brasil, Méjico y dos por UNESCO y OMS.

Han dado muy buenos resultados han sido los exámenes de acceso directo al Secretariado de Naciones Unidas que se celebraron en España por primera vez este año. Se presentaron cuatrocientos candidatos para los tres puestos ofrecidos: Un jurista, un economista y un licenciado en Ciencias Políticas. Fueron preseleccionados por este servicio cien candidatos que se presentaron a las pruebas escritas, realizadas en la Escuela Diplomática, de las que resultaron seis finalistas para las pruebas orales que se han celebrado el pasado enero. Aún no nos han comunicado el resultado definitivo, pero en conversación telefónica con el Sr. Pelanne, Jefe de Exámenes de Naciones Unidas, habló sobre la posibilidad de duplicar el número de plazas, es decir, seis.

También se ha celebrado este año por primera vez la selección de jóvenes en prácticas para trabajar en Oficinas de la Comisión Económica en países ACP. Los delegados que vinieron a efectuar las pruebas de los treinta candidatos que quedaron finalistas entre los seiscientos curricula vitae que se recibieron, quedaron también muy impresionados por el alto nivel de los aspirantes. Aprovechando ese viaje al Jefe de la AEC, Señor Buchet de Neully, solicitó de este servicio el envío de candidaturas de expertos con más de diez años de experiencia profesional, lo que se está realizando.

A pesar que el Ministerio de Economía y Hacienda monopoliza las gestiones de contratación para vacantes en la OCDE, gracias al interés del Embajador de España ante dicho organismo por conseguir que el número de españoles entre los funcionarios de la OCDE sea mayor - en el 91 era de tres expertos-, la presencia de españoles está aumentando. Por nuestra parte, durante el 92 se ha presentado un gran número de candidaturas de todo tipo y nivel que ya están en seria consideración de evaluación y de las cuales, por el momento, ya hay dos personas más trabajando en París.

Este año también, organizado por este Servicio, a petición del Departamento de Cooperación Técnica de Naciones Unidas en Nueva York, se celebró un seminario de los Servicios de Reclutamiento de los países hispanohablantes. En él participaron, salvo Chile, la totalidad de los países de América latina, y también Guinea. Este seminario, después de Madrid, siguió su trabajo en Franckfurt, Ginebra y Túnez. Todos los participantes hicieron grandes elogios de la parte desarrollada y financiada por la AECL. A continuación de este seminario se celebró uno similar para países francófonos, siguiendo las pautas del organizado por nuestro país.

PRESUPUESTO

PRESUPUESTO

El presupuesto del Gabinete Técnico está constituido básicamente por tres partidas:

- 226.07.30/134A: Cooperación Científica, Técnica y Cultural, que tras los recortes alcanzó la cifra de 423.472.000 pesetas.
- 494-134A: Ayuda Alimentaria, por un total de 1.328.909.102 pesetas.
- 495: Emergencia y reposición con un saldo de 385.877.360 pesetas.

El reparto por países del crédito de Ayuda Alimentaria y de Emergencia viene detallado en la Memoria de dicho Departamento.

En lo que se refiere al concepto presupuestario 226.07.30/134A, su desglose viene detallado a continuación.

| | <u>GASTO PTS.</u> |
|---------------------------------------|-------------------|
| COLABORACIONES: | 233.302.857.- |
| - Prog. Expertos Asociados | 50.608.543.- |
| - Prog. Voluntarios N. Unidas | 2.008.677.- |
| - Prog. Especial V Centenario V.N.U.. | ----- |
| - Prog. Cooperantes con la CEE | ----- |
| - Prog. J.P.O's PNUD | 178.402.662.- |
| - Prog. Experto Español ILPES | 2.282.975.- |

| | |
|---|----------------------|
| SUBVENCIONES: | 180.276.727.- |
| - CEDEAL | 58.540.000.- |
| - VIII CONFERENCIA M ^o S.PLANIF.A.L. | 3.216.128.- |
| - V CONGRESO IBEROAM.BIOLOGIA CEL. | 1.500.000.- |
| - AGENCIA EFE | 22.948.499.- |
| - HEGOA | 3.500.000.- |
| - CIDOB | 5.500.000.- |
| - Premios Rey de España Periodismo | 5.000.000.- |
| - Centro Norte-Sur Consejo Europa. | 3.000.000.- |
| - Fundación Bosch y Gimpera | 3.500.000.- |
| - Sociedad Estatal V Centenario .. | 10.000.000.- |
| - Asociación Las Segovias | 1.500.000.- |
| - Reintegro E. Suecia (E.Iglesias) | 1.855.000.- |
| - Consorcio Conn.Valladolid V Cen. | 3.000.000.- |
| - CESD-MADRID | 2.500.000.- |
| - Pensamiento Iberoamericano (ICI) | 20.000.000.- |
| - Libertadores Integr. Ferroviaria | 10.000.000.- |
| - CODDEH-Perú | 200.000.- |
| - Journalistes en Europe | 5.289.600.- |
| - Univ. Carlos III | 3.500.000.- |
| - Instituto Ciencia y Sociedad ... | 1.000.000.- |
| - FIAPA | 1.500.000.- |
| - Academias Diplomáticas Chilenas. | 5.950.000.- |
| - F.E.M.P. | 5.277.500.- |
| - Martha Daniela Linares (Ayuda).. | 1.000.000.- |
| - Javier Urritigoity | 1.000.000.- |
| ACCIONES PUNTUALES DE COOPERACION: | 1.700.000.- |
| COMISION DE VIAJES: | 419.035.- |
| AYUDAS: | 23.000.000.- |
| - Ayudas de Investigación V.Cent.. | 9.300.000.- |
| - Investigación Postdoct. I Conv. | 2.000.000 |
| - Investigación Postdoct.II Conv.. | 3.400.000.- |
| - Investigación Postdoct.III Congv. | 4.300.000. |
| - Ayudas realización Tesis Doc.... | 4.000.000.- |

| | |
|-------------------------------------|---------------|
| CURSOS Y SEMINARIOS: | 11.383.740.- |
| - Seminario del Banco Mundial | 5.300.000.- |
| - Curso de La Rábida (CEDEAL) | ----- |
| - FUNDESCO Prog.100 Master Comunic. | 3.100.000.- |
| - Seminario s/Rusia y Ucrania | 2.983.740.- |
| VARIOS: | 8.819.084.- |
| | <hr/> |
| TOTAL PESETAS.- | 458.901.443.- |
| PRESUPUESTO INICIAL | |
| MODIFICACIONES : | |
| CREDITO FINAL: | ----- |
| TRANSFERENCIA CONCEPTO 226.07.50 | |
| GASTO REALIZADO: | 458.901.443.- |
| REMANENTE EXPEDIENTE 1335..... | 389.652.- |
| RECORTE PRESUPUESTARIO | |
| SALDO | -35.819.095.- |
| | <hr/> |
| TOTAL | 423.472.000.- |
| | ===== |

Las colaboraciones se refieren esencialmente a las aportaciones realizadas a programas de distintos organismos multilaterales y, en concreto, al Programa de Expertos Asociados, al Programa de Voluntarios de Naciones Unidas, al Programa de J.P.O.'S del PNUD y, finalmente, al Programa de Experto Español en el ILPES.

En cuanto a las Ayudas, este Programa tiene como objeto promover y fomentar estudios e investigaciones sobre la realidad económica y sobre la Cooperación Española con los países en vías de desarrollo y se otorgan a expertos españoles que estén en posesión del grado de doctor y a licenciados de nacionalidad española.

Finalmente, las 25 subvenciones que concedió el Gabinete a distintas asociaciones y fundaciones ascendieron a un total de 180.276.727 pesetas.

DISTRIBUCION INTERNA


COOPERACION
ESPAÑOLA

AGENCIA ESPAÑOLA
DE COOPERACION
INTERNACIONAL
Secretaría General
Reyes Católicos, 4
28040 MADRID